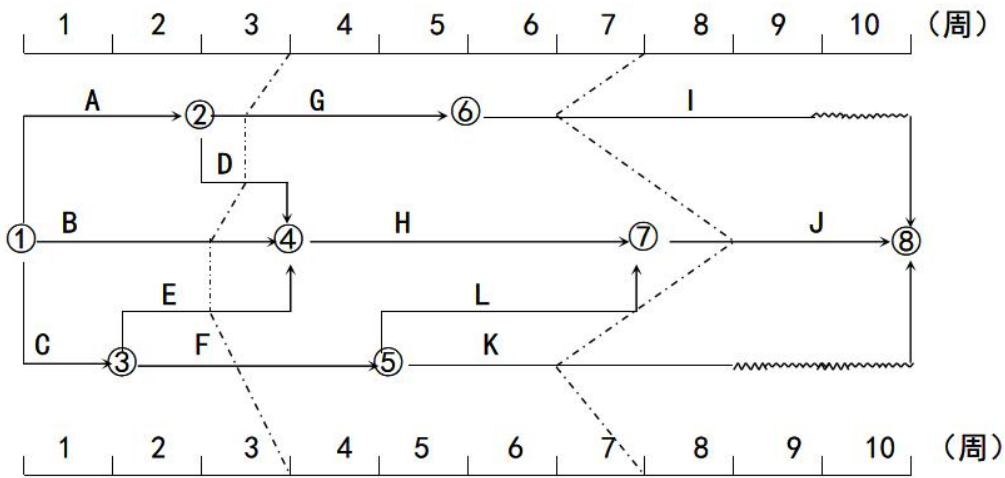


第五节 工程网络计划实施中的检查与调整

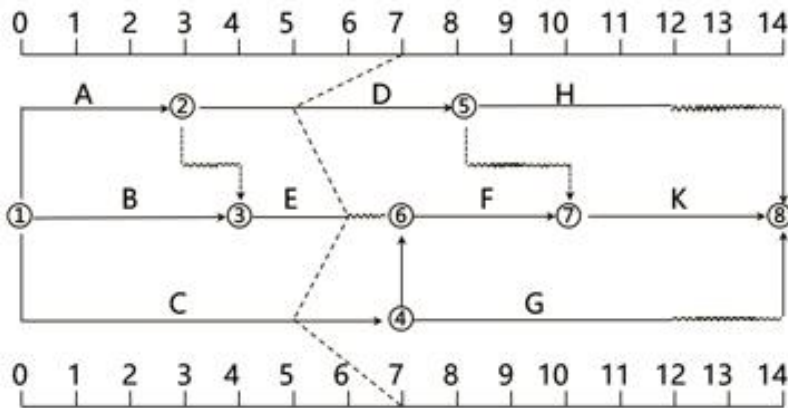
知识点一、网络计划实施中的检查与分析

前锋线比较法



【多选题】某工程时标网络计划如下图所示，当工程进行到7月底时，检查了该工程实际进度前锋线，根据7月底检查该工程的实际进度结果表明（ ）。

- A. 工作D的实际速度不影响总工期
- B. 工作D的实际速度不影响其紧后工作
- C. 工作E的实际进度将使工期推迟1个月完成
- D. 工作E的实际进度不影响紧后工作和总工期
- E. 该工程的实际进度将比计划进度推迟2个月完成



答案：ADE

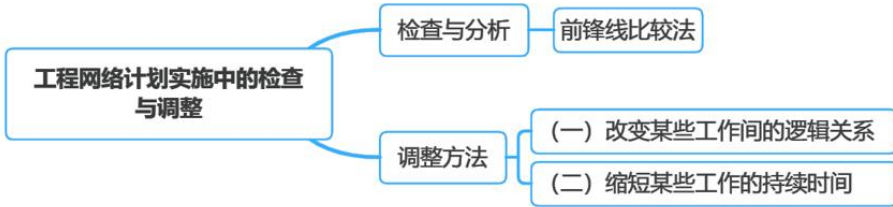
解析：B. 工作D的实际速度影响其紧后工作的最早开始时间

C. 工作E的实际进度不影响总工期。

知识点二、网络计划调整方法

- (一) 改变某些工作间的逻辑关系
- (二) 缩短某些工作的持续时间

本节总结



本章总结

