

中级经济师

建筑与房地产经济专业知识和实务

教材精讲班

知识点二、时间参数计算方法

【单选题】在工程网络计划中，工作M有两项紧前工作，其最早开始时间分别是第15周、第21周，两项工作的持续时间分别是9周、10周，则工作M的最早开始时间是第（ ）周。

- A. 24
- B. 27
- C. 29
- D. 31

网校答案：D

网校解析：工作M的两项紧前工作最早完成时间分别为： $15+9=24$ （周）， $21+10=31$ （周）。工作M的最早开始时间应等于其紧前工作最早完成时间的最大值，即31周。

【单选题】工作A有三项紧后工作B、C、D，其持续时间分别为5天、6天、7天，且B、C、D三项工作的最迟完成时间分别为第13天、第15天和第13天，则工作A的最迟完成时间是第（ ）天。

- A. 5
- B. 6
- C. 8
- D. 9

网校答案：B

网校解析：

B工作最迟开始时间=最迟完成时间-持续时间= $13-5=8$ （天）。

C工作最迟开始时间=最迟完成时间-持续时间= $15-6=9$ （天）。

D工作最迟开始时间=最迟完成时间-持续时间= $13-7=6$ （天）。

则工作A的最迟完成时间= $\text{MIN}(8, 9, 6)=6$ （天）。

【单选题】某双代号网络计划中，工作M的持续时间是7天，最早完成时间为第13天，总时差是9天，则工作M的最迟开始时间是第（ ）天。

- A. 15
- B. 16
- C. 20
- D. 22

网校答案：A

网校解析：

最迟完成时间=最早完成时间+总时差= $13+9=22$ （天）。

最迟开始时间=最迟完成时间-工作持续时间= $22-7=15$ （天）。

【单选题】某工程双代号网络计划中，工作M的最早开始时间是第5周，其持续时间为4周。该工作有两项紧后工作，其最迟开始时间分别为第11周、第14周。则工作M的总时差是（ ）周。

- A. 2
- B. 3
- C. 5
- D. 6

网校答案：A

网校解析：工作的最早完成时间=工作 M 的最早开始时间+工作 M 的持续时间=5+4=9（周）；工作 M 的最迟完成时间应等于其所有紧后工作最迟开始时间的最小值，故工作 M 的最迟完成时间为 11 周；工作 M 的总时差等于该工作最迟完成时间与最早完成时间之差，即 $11-9=2$ （周）。

【单选题】在双代号网络计划中，工作 M 的最早开始时间是第 8 天，持续时间为 5 天。该工作有三项紧后工作，其最早开始时间分别为第 16 天、第 18 天、第 20 天。则工作 M 的自由时差是（ ）天。

- A. 3
- B. 5
- C. 8
- D. 10

网校答案：A

网校解析：工作 M 的最早完成时间=8+5=13（天）。

工作 M 的自由时差= $\min(16-13, 18-13, 20-13)=3$ （天）。

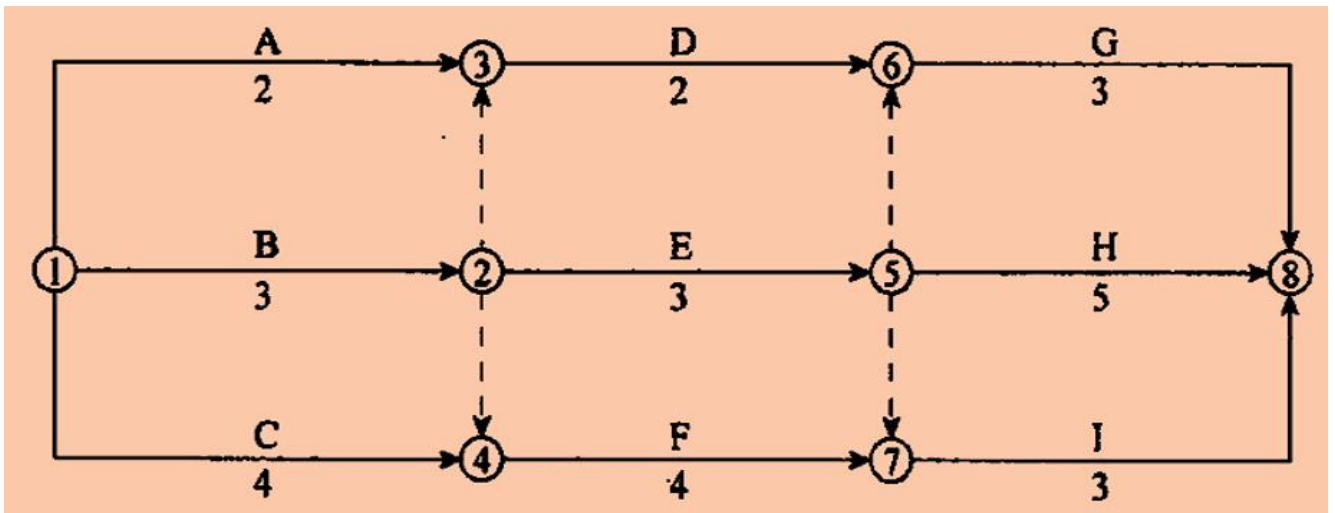
【单选题】某工程网络计划中，E 工作的总时差为 5 天，自由时差为 4 天，在检查进度时发现该工作的持续时间延长了 6 天，则 E 工作的实际进度对其紧后工作的最早开始时间及总工期的影响是（ ）。

- A. 使其紧后工作的最早开始时间推迟 2 天，并使总工期推迟 1 天
- B. 使其紧后工作的最早开始时间推迟 2 天，并使总工期推迟 2 天
- C. 使其紧后工作的最早开始时间推迟 2 天，但并不影响总工期
- D. 使其紧后工作的最早开始时间推迟 1 天，但并不影响总工期

网校答案：A

网校解析：实际进度比计划进度拖后 6 天，而该工作的总时差为 5，自由时差为 4，则使总工期推后 $6-5=1$ （天），使紧后工作的最早开始时间推后 $6-4=2$ （天）。

【单选题】某工程网络计划如下图所示（时间单位：d），图中工作 D 的自由时差和总时差分别是（ ）d。



- A. 0 和 3
- B. 1 和 0
- C. 1 和 1
- D. 1 和 3

网校答案：D

网校解析：华山论剑法

线路

网络图中从起点到终点的任意一条通路

关键线路

由始至终全部由关键工作组成的线路

线路上总的工作持续时间最长

关键工作

双代号网络计划中，工作总时差最小的工作是关键工作。

当且仅当网络计划的计算工期=计划工期，关键线路的总时差为零。

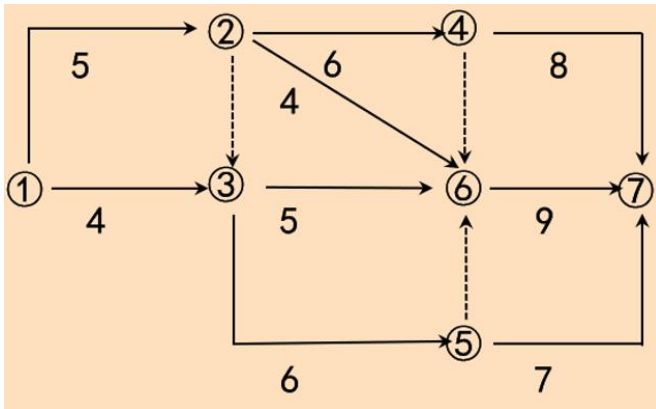
【单选题】双代号网络计划中，关键工作是指（ ）。

- A. 自由时差最小的工作
- B. 两端节点均为关键节点的工作
- C. 持续时间最长的工作
- D. 最迟完成时间与最早完成时间相差最小的工作

网校答案：D

网校解析：在双代号网络计划中，关键工作是指总时差最小的工作。而最迟完成时间与最早完成时间相差最小或者最迟开始时间与最早开始时间相差最小的工作就是总时差最小的工作，就是关键工作，故选项D正确。

【单选题】某分部工程双代号网络计划如下图所示，图中箭线下方是各项工作的持续时间（单位：周）。关于该分部工程网络计划图的说法，正确的有（ ）。



- A. 总工期为 19 周
- B. 关键线路有 2 条
- C. 工作 2→6 的总时差为 1
- D. 工作 4→7 为关键工作

网校答案：B

网校解析：总工期为 20 周：5+6+9=20（总工期计算，从起点节点，一直找最长持续时间相加即得）；

关键线路有两条：1→2→4→6→7，1→2→3→5→6→7；

工作 2→6 的总时差为 2；工作 4→7 为非关键工作。

本节总结

