

# 中级经济师

## 建筑与房地产经济专业知识和实务

### 教材精讲班

知识点二、时间参数计算方法

自由时差求解之**华山论剑法**：

游戏玩法：

1. 众多玩家从迷宫**起点**出发，有玩家到达**终点**游戏结束。
2. 游戏过程中会遭遇 **PVC** 或 **PVP**，PVC 会使玩家等级提高，PVP 不升级，但胜利者可以继续前进，失败者则失去游戏资格被锁在迷宫中。
3. PVP 遭遇战中**等级**高者胜利，低者失败，等级相同则握手言和，合兵一路继续前进。

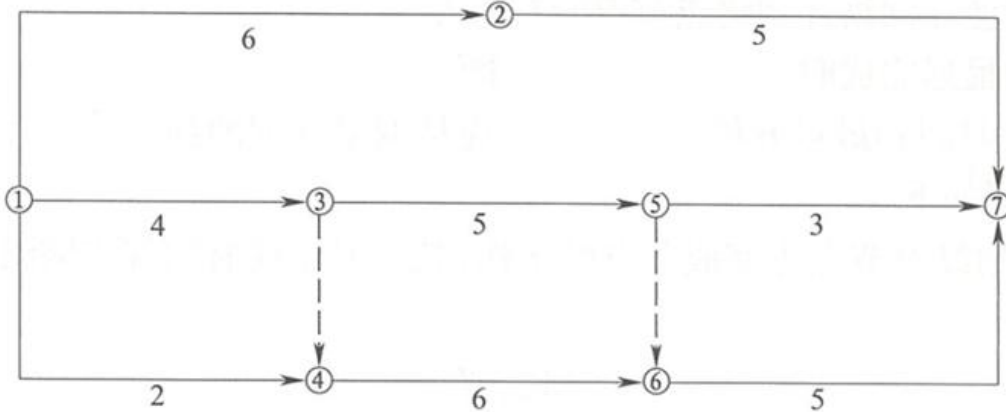
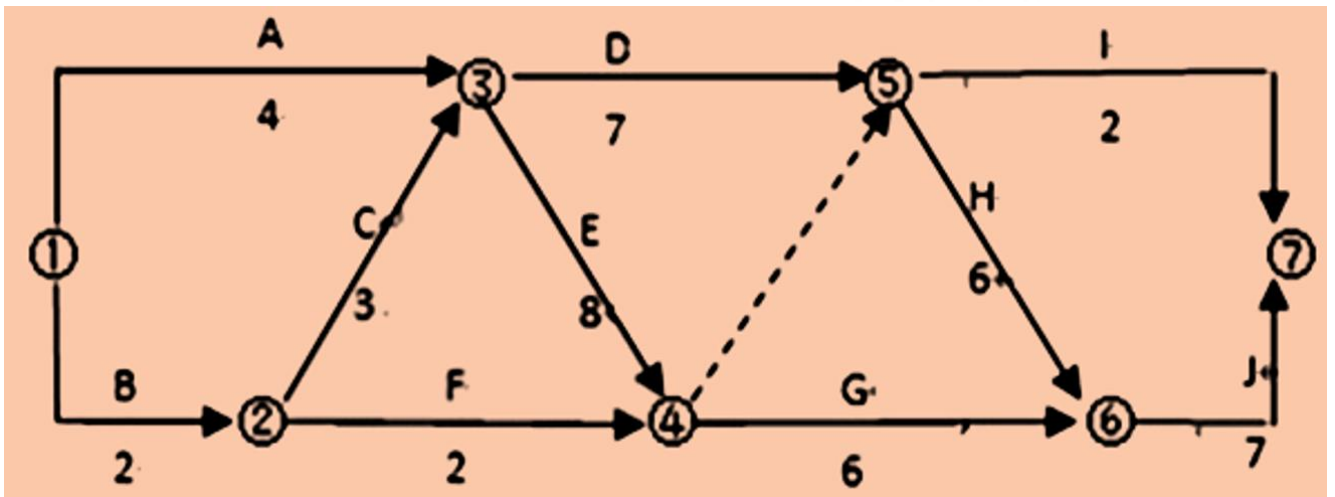
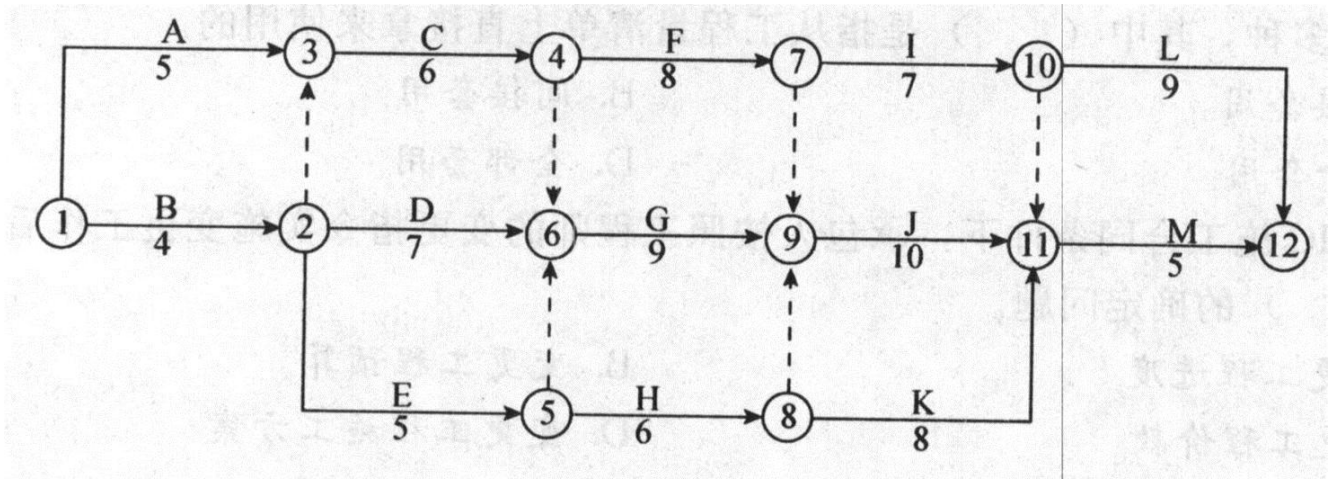


图 5-2 双代号网络计划





【单选题】工作 E 有四项紧前工作 A、B、C、D,其持续时间分别为 2 天、6 天、7 天、5 天,最早开始时间分别为第 8 天、4 天、6 天、10 天,则工作 E 的最早开始时间为第 ( ) 天。

- A. 10
- B. 12
- C. 13
- D. 15

知识点二、时间参数计算方法

网校答案: D

网校解析: 最早开始时间等于各紧前工作的最早完成时间的最大值。工作 A、B、C、D 的最早完成时间分别是第 10、10、13、15 天, 所以工作 E 的最早开始时间为第 15 天。